

ENCEINTE DE NETTOYAHE série SM / SE

cette enceinte de nettoyahe « **manuelle** » **SE/SM** a été étudiée comme un véritable poste de travail de protection et de sécurité. Elle peut être utilisée dans tous les secteurs où il est nécessaire de manipuler et d'utiliser des solvants ou liquides (lessive) de nettoyage.

Elles peuvent être utilisées pour le nettoyage d'objets de **grandes dimensions** avec des solvants « dangereux » et/ou « inflammables » comme des **pièces mécaniques, récipients, cadres de sérigraphie**, petits **composants de machines d'impression de flexographie** et **héliogravure** et des pièces de formes et de dimensions très variées.

De plus, nos stations de lavage de la série **SE/SM** sont **entièrement pneumatique** et peuvent fonctionner avec des solvants inflammables ou inflammables. Elles sont équipées de deux brosses autoalimentées actionnées par la pompe pneumatique. Elles combinent l'action mécanique des brosses avec l'action chimique du solvant.

Le liquide de nettoyage est utilisé en recirculation et il est recueilli dans un réservoir de stockage et de filtration (fabriqué en inox).

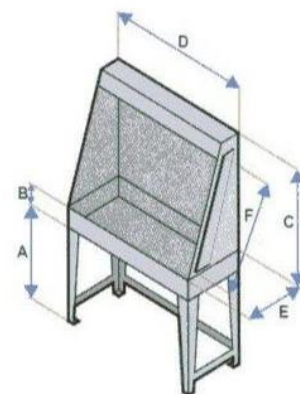
Une fois que le liquide est trop chargé en impureté et a perdu ses propriétés de lavage, il peut être versé, à l'aide d'un pistolet, dans un recycleur de solvants (ou autre récipient de récupération) pour une régénération rapide.

Elles sont également prévues pour être raccordés au système d'aspiration verticale traditionnel fourni par le client. Une fois l'appareil raccordé, un flux d'air horizontal est dirigé à l'intérieur de l'armoire pour pousser, même les vapeurs les plus lourdes.

Le réservoir de récupération est en **acier inoxydable AISI 304** et les autres éléments (comme les pieds et les parois) sont en tôle d'acier pré-galvanisée.

Dimensions disponibles

MODELE	A	B	C	D	E	F série SE
SM 100	730	180	1015	1000	580	-
SE 150	730	200	1540	1500	750	1490
SM 150	730	200	1015	1500	750	-
SE 200	730	200	1540	2000	750	1490
SM 200	730	200	1015	2000	750	-
SE 270	730	200	1670	2700	930	1600



Configuration

Les enceintes de nettoyage **SE /SM** sont fournies avec :

- Visière transparente coulissante en « LEXAN ».
- Pompe pneumatique à double membrane avec régulateur de pression.
- Cuve de stockage et de filtration en acier inoxydable **AISI 304** (capacité 50 litres) pour la récupération des liquides de lavage. Deux filtres sont fournis : un filtre à panier de grande surface pour bloquer les déchets les plus « gros », tandis qu'un autre filtre à mailles fines arrête les plus petites impuretés.
- Système de raccordement supplémentaire permettant l'opération de rinçage avec un solvant propre
- Equipement de lavage fourni avec deux brosses d'auto-alimentation et pistolet à air pour souffler les pièces.
- Dispositif (pistolet) utilisé pour décharger le solvant sale dans le distillateur sans manipulation de produit
- Une ouverture latérale (côté gauche) **pour les séries SE**



**Matériels aux normes CE – Construction Européenne
POUR TOUTE DEMANDE D'INFORMATIONS :**

contact@recycleursolvant.fr

Consulter notre site internet sur : www.recycleursolvant.fr