

ENCEINTE DE NETTOYAGE série M1200

Cette enceinte de nettoyage « **manuelle** » a été étudiée comme **un véritable poste de travail** de protection et de sécurité. Elle peut être utilisée dans nombreux secteurs d'activités où il est nécessaire de manipuler et d'utiliser des solvants et diluants de nettoyage.

Spécialement conçue pour le nettoyage d'objets de **moyennes dimensions** avec des **solvants écologiques** ou **inflammables**, comme des **pièces mécaniques**, des matériels d'application **résines, peintures**, des **outils de sérigraphie**, petits composants de **machines d'impression de flexographie, héliogravure** ou des pièces diverses formes et dimensions variées.

Cette enceinte est **entièrement pneumatique** et peut fonctionner avec des solvants inflammables. Il est équipé d'une brosse autoalimentée et actionnée par la pompe pneumatique et combine l'action mécanique avec l'action chimique du solvant. Sa conception est réalisée **100% en acier inoxydable**.

Le solvant de nettoyage est utilisé en recirculation et il est recueilli dans un réservoir de stockage (non fourni).

Il est possible d'effectuer un circuit de rinçage au solvant propre. Ce système est optimisé par l'adjonction d'air (micro-pulvérisation) permettant un rinçage plus efficace.

Une fois que le liquide a perdu ses propriétés ou qu'il est saturé, il peut être versé, dans un recycleur de solvants pour une régénération rapide. (**Voir notre gamme de recycleurs ALPHA**)

Un tuyau d'air avec soufflette permet de sécher les pièces une fois nettoyées

Elle est peut-être raccordée au système d'aspiration fourni par le client. Une fois l'appareil raccordé, un flux d'air horizontal est dirigé à l'intérieur de l'armoire pour pousser, même les vapeurs les plus lourdes vers la conduite d'extraction. (Système venturi).

Dimensions de l'unité M1200

Largeur	:	1210 mm
Hauteur	:	1850 mm
Profondeur	:	700 mm

Dimensions de la cuve de lavage :

1200 × 555 × 650 mm



Photos de la partie intérieure de l'enceinte M1200

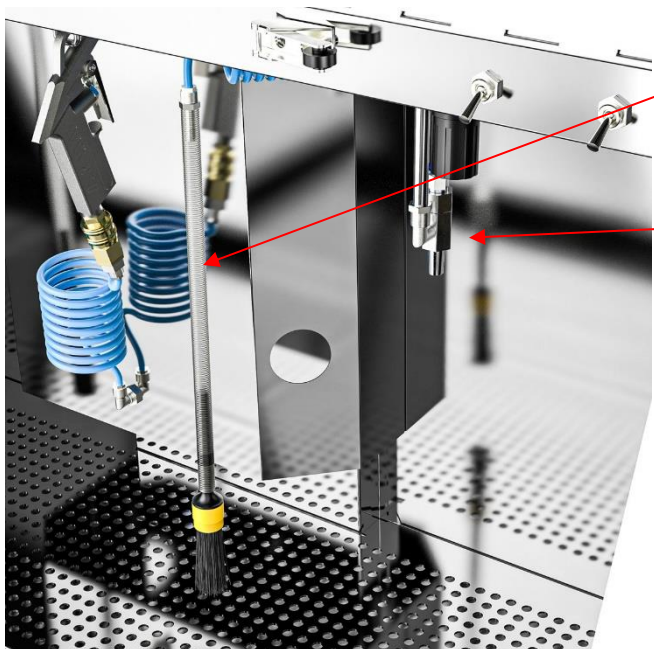


Photo 1 : enceinte ouverte, avec pinceau de nettoyage autoalimenté en solvant

+ distributeur solvant nébulisé (avec air) pour rinçage final.

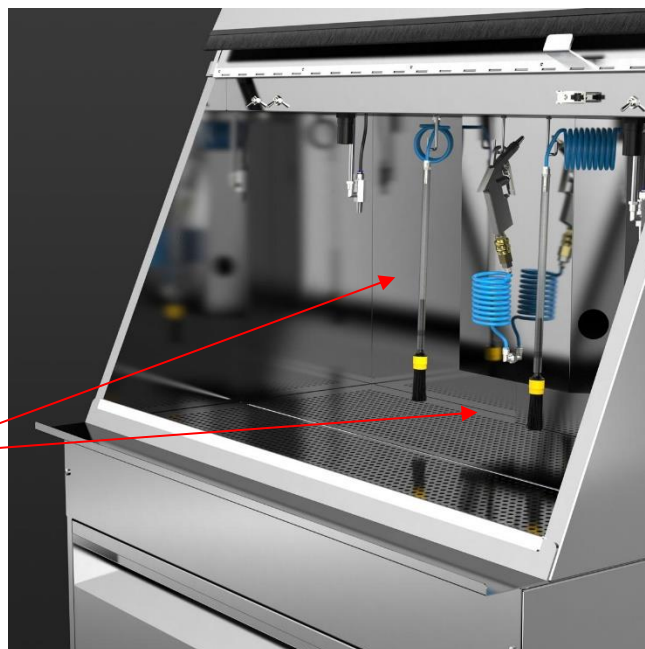


Photo 2 : en version M1200.2 avec 2 postes indépendants de nettoyage sur la même enceinte.



Matériels aux normes CE – Construction Européenne
POUR TOUTE DEMANDE D'INFORMATIONS :

contact@recycleursolvant.fr

Consulter notre site internet sur : www.recycleursolvant.fr